

2成分形放熱ギャップフィラー【開発品】

SX1510

特長

放熱性……熱伝導性が高く、長期にわたり高い放熱性を維持します。

高速塗布性……高いディスペンサー適性により、加温なしでの高速塗布が可能です。(15ml/s以上)

追従性……硬化後は弾性体となるため、被着体への高い追従性能を示し、部材にダメージを与えません。

低ダメージ……低摩耗タイプの充填材を使用することにより、塗布機へのダメージを低減します。

シロキサンフリー…接点障害の原因となる低分子シロキサンを含みません。

耐ポンプアウト性…硬化または半硬化する為ポンプアウトが起こりません。

硬化安定性……2成分形変成シリコンの硬化機構を用いている為、硬化阻害が起こりにくく、
大面積・大容量の塗布においても未硬化が生じません。

■ 一般性状

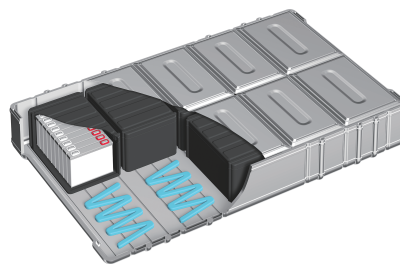
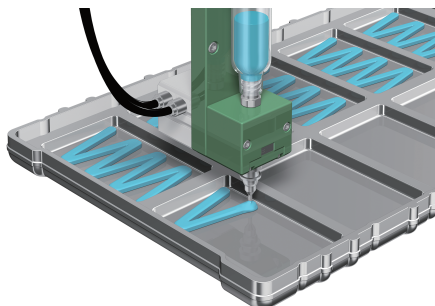
項目	主剤	硬化剤	単位
外観	白色ペースト	淡紅色ペースト	-
粘度	245	223	Pa·s/23°C
SVI	3.5	5.6	-
密度	2.12	2.14	g/cm ³ /23°C
混合比	2:1(重量比)		-

■ 物性

項目	結果	単位	条件
混合後可使用時間	60	分	-
熱伝導率	2.1	W/m·K	養生23°C50%RH×1day
硬度(Shore A)	27	-	// ×3day
破断強度	0.76	MPa	// ×7day
破断時伸び	90	%	// ×7day
ヤング率	1.03	MPa	// ×7day
電気特性	絶縁破壊電圧	29	kV/mm // ×7day
	比誘電率	6.25	- 養生23°C50%RH×7day 1MHz
	体積抵抗率	6.80E+10	Ω·cm 23°C OP8分 0.5h経過
引張せん断強度	PETxAL(OP8分)	0.53	MPa 養生23°C50%RH×1day
	PETxAL(OP60分)	0.46	MPa // ×1day

※OP=オープンタイム

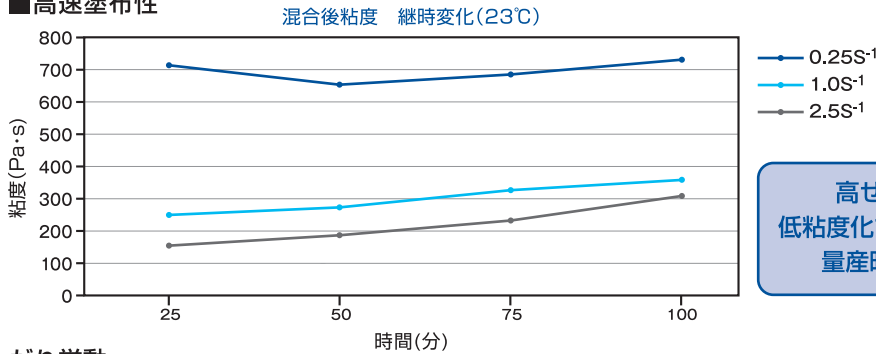
用途



リチウムイオンバッテリーの放熱対策

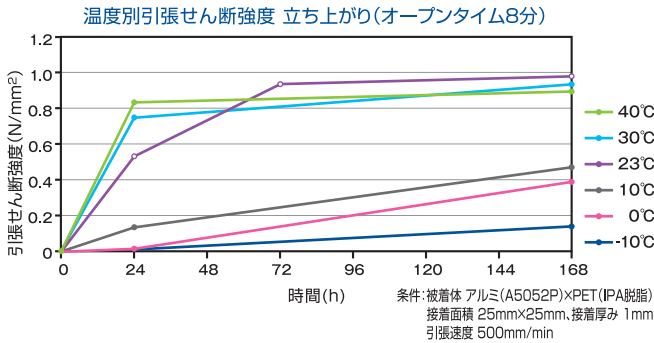
■ 試験データ

■ 高速塗布性



高せん断領域(1.0S⁻¹以上)で低粘度化するため、高速塗布が可能です。量産時の効率向上に寄与します。

■ 立ち上がり挙動

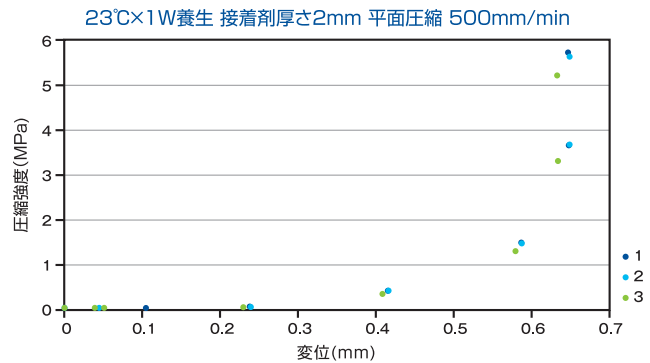
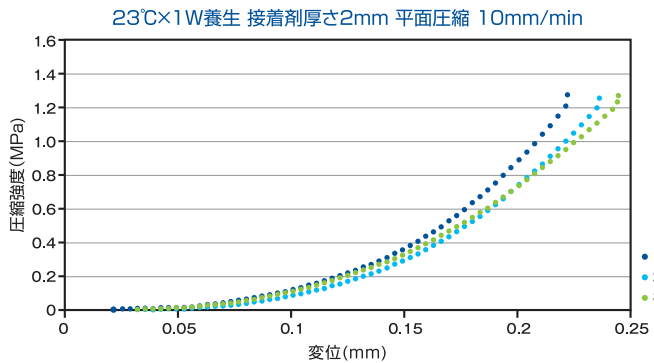


■ 体積抵抗率 立ち上がり(23℃)

	30min	6h	12h	1day	3day	7day
OP8min	6.80E+10	1.14E+11	1.36E+11	1.66E+11	5.23E+11	3.65E+12
OP60min	9.20E+10	1.55E+11	1.50E+11	1.83E+11	5.46E+11	3.66E+12

※30min-1dayまでは接着剤・絶縁体・金属板で構成されるテストピースを養生後、絶縁抵抗値を測定
※3day以降はJIS K 6911に準拠

■ 圧縮S-Sカーブ



■ 製品形態

■ ペール缶

■ ドラム缶

■ お客様へ

- 本技術資料に記載の仕様および外観は改良のため、お客様に予告なく変更する場合がありますので、あらかじめご了承ください。
- 本技術資料に記載のデータ・各種事項は当社の信頼する代表的な実験値や調査によるもので、保証値ではありません。
- 必ず事前に、本製品がお客様の使用する目的・用途・条件に適合するか否かを、お客様ご自身の責任でご判断の上、ご使用ください。
- 特に、光と熱の複合的な環境に継続的に暴露されることが想定される用途(電球カバーの接着、接着面が太陽光に当たる部位の接着など)におきましては、長期耐久性を含む接着剤の適合性を適切に評価・判断出来ない場合は、使用を控えてください。
- 売主および製造者の責任は、不良が証明された場合の製品の交換であり、付帯する事項すべてを保証するものではありません。
- 本技術資料に掲載のデータや各種事項は令和4年10月現在のものです。
- 輸出の際は、営業担当にご確認ください。

セメダイン株式会社

東京事業所 〒141-8620 東京都品川区大崎1-11-2 ☎(03)6421-7278
ゲートシティ大崎イーストタワー

大阪事業所 〒542-0081 大阪市中央区南船場1-16-10 ☎(06)4964-5330

名古屋事業所 〒460-0008 愛知県名古屋市中区栄2-3-1 ☎(052)218-5316

札幌営業所 ☎(011)271-4929 仙台営業所 ☎(022)287-3611 福岡営業所 ☎(092)432-7520

《商品に関してのお問い合わせ先》セメダイン(株)接着技術相談センター

フリーダイヤル ☎0120-58-4929 (10:00~17:00)土曜・休日・12~13時は除く

ホームページ <https://www.cemedine.co.jp/>

SX1510(678)22K・1PP/PC